

BENDRI STATYBOS DUOMENYS

Statytojas: Visagino m. savivaldybė (kodas 111107944)
Užsakovas: Visagino savivaldybės administracija (kodas 188711925)
Statybos adresas: Parko g. 2C, Visagine
(sklypo kadastro Nr. 4583/0002:154)

PROJEKTAS: Centrinio stadiono futbolo aikštės Parko g. 2C, Visagine, laistymo sistemos statybos ir stadiono futbolo aikštės, dangų paprastojo remonto projektas.

Statinių kategorija: Ypatingasis
Statinio projekto Nr.: 19-47
Projekto etapas: Techninis projektas (TP)
Laida: **A**
Projekto laidos A parengimo metai: 2022
Projekto dalis: Procesų valdymo ir automatizavimo dalis
Žymuo: 19-47-XX-TP.PVA
Bylos Nr.: **08-A**

Projekto vadovas: G.Kemzūra
Atestato Nr.: 12930



PROCESO VALDYMAS.AUTOMATIZACIJA

Dokumento žymuo	Lapų sk	Laida	Dokumento pavadinimas	Pastabos
-TP-PVA- AR	1	0	Aiškinamasis raštas	
-TP- PVA- SŽ	1	0	Sąnaudų kiekių žiniaraštis	
-TP-PVA- TS	4	0	Techninės specifikacijos	
			<i>Brėžiniai</i>	
-TP-PVA- B.01	1		Automatinės valdymo sistemos struktūrinė schema	
-TP-PVA- B.02	1		Skydas SVS.Vienalinijinė maitinimo schema	
-TP-PVA- B.03	1		Automatikos įrengimų montavimo planas	
-TP-PVA- B.04	1		Signalų lentelė	
-TP-SP-ITS -.B.01	1		Inžinerinių tinklų suvestinis planas M 1:500	

0	2020-01	Statybos leidimui		
LAIDA	IŠLEIDIMO DATA	LAIDOS STATUSAS. KEITIMO PRIEŽASTIS (JEI TAIKOMA)		
KVAL. PATV. DOK. NR.	UAB „PATVANKA“			Centrinio stadiono futbolo aikštės Parko g. 2C, Visagine, laistymo sistemos statybos ir stadiono dangos keitimo projektas
				STATINIO NUMERIS IR PAVADINIMAS
	PARĖIGOS	VARDAS, PAVARDĖ	PARAŠAS	Vandens tiekimo siurblinė su vandens ėmykla
12930	PV	G. Kemzūra		
3865	PDV.E	V. Poderys		DOKUMENTO PAVADINIMAS
				Projekto dalies bylos sudėties žiniaraštis
				LAIDA
				0
lt	STATYTOJAS IR (ARBA) UŽSAKOVAS			DOKUMENTO ŽYMUO
	Visagino savivaldybės administracija (kodas 188711925)			19-47-01-TP-PVA-BSŽ
				LAPAS
				LAPŲ
				1
				2

PROCESO VALDYMAS.AUTOMATIZACIJA
AIŠKINAMASIS RAŠTAS

1. Projektas atliktas vadovaujantis išduota projektavimo technine užduotimi ir projekto technologinės dalies užduotimi. Statybos montavimo darbai turi būti atliekami atestuotų tokio pobūdžio darbams atlikti organizacijų, naudojamos medžiagos ir tiekiami įrengimai turi būti sertifikuoti ir atitikti Lietuvoje galiojančioms kokybės bei saugumo normoms.
2. Nuoroda į norminius dokumentus:
 - a. „Elektros įrenginių įrengimo bendrosios taisyklės“, 2012m.
 - b. “Specialiųjų patalpų ir technologinių procesų elektros įrenginių įrengimo taisyklės”, 2013m.
 - c. „“Apšvietimo elektros įrenginių įrengimo taisyklės”. 2011m.
 - d. STR 1.04.04:2017 „Statinio projektavimas“.
 - e. „Gaisrinės saugos pagrindiniai reikalavimai“ patvirtinti priešgaisrinės apsaugos ir gelbėjimo departamento prie VRM direktoriaus įsakymu Nr 1-201. 2011 birželio 17d.
 - f. STR 2,01,06:2009 Nr D1-693 „Statinių apsauga nuo žaibo
3. *Projektas paruoštas naudojant programas AutoCAD LT 2006 ir Microsoft Office\root\Office16\WINWORD.EXE"*
4. **Pagrindiniai techniniai rodikliai:**
 - a. PLC valdomų įrenginių skaičius : - 5 vnt.
 - b. PLC signalų : -42 vnt.
Tame skaičiuje:
 - c. Programinio aprūpinimo magistrale: - 22vnt.

PROJEKTINIAI SPRENDIMAI

Siurblinės patalpoje šalia įvadinio elektros skydo IPS-1 montuojamas laistymo ir gręžinio siurblių valdymo skydas SVS ,kuriame sumontuojamas valdiklis ,kuris valdo laistymo siurblius pagal užduotą slėgį ant laistymo linijos hidrofore-1 ,pagal slėgio jutiklį ir darbo cikle keičia siurblius pagal užduotą programą.

Projektuojami du laistymo siurbliai.Perspektyvoje numatomas dar vienas tokio pačio galingumo. Laistymo siurbliai valdomi dažnio keitikliais.Valdymo režimas - vietinis arba automatinis , perjungiamas skydinio perjungikliu ,sumontuotu ant skydo durelių.Vandens lygį laistymo rezervuare matuoja hidrostatinis vandens lygio jutiklis. Avarinį lygius fiksuoja papildomi plūdiniai lygio jutikliai

Vandens padavimo sklendė valdoma iš komplektinio sklendės pavaros pultelio.kuris sumontuojamas virš rezervuaro.. Galimai du režimai. Vietinis (iš sklendės pavaros pultelio) arba

0	2020-01	Statybos leidimui		
LAIDA	IŠLEIDIMO DATA	LAIDOS STATUSAS. KEITIMO PRIEŽASTIS (JEI TAIKOMA)		
KVAL. PATV. DOK. NR.	UAB „PATVANKA“			Centrinio stadiono futbolo aikštės Parko g. 2C, Visagine, laistymo sistemos statybos ir stadiono dangos keitimo projektas
	STATINIO NUMERIS IR PAVADINIMAS			LAIDA
	PAREIGOS	VARDAS, PAVARDĖ	PARAŠAS	
12930	PV	G. Kemzūra		DOKUMENTO PAVADINIMAS
3865	PDV.E	V. Poderys		
				LAPAS
lt	STATYTOJAS IR (ARBA) UŽSAKOVAS Visagino savivaldybės administracija (kodas 188711925)			DOKUMENTO ŽYMUO
				LAPŲ
				19-47-01-TP-PVA-AR
				1
				2

automatinis pagal avarinį vandens lygio plūdę laistymo vandens rezervuare.(prie avarinio lygio sklendė užsidaro ,nukritus lygiui vėl atsidaro)

Valdiklyje PLC-atliekami programavimo darbai prietaisų prijungimui,siurblių valdymui . SVS spintoje sumontuojamas siurblinės valdiklis, maitinimo įrenginys su akumuliatorių baterija(24V), operacinė panelė,GPRS modemas ir kt. automatikos įranga
Siurblių komplektiniai kabeliai įtraukiami pol.gofruotus vamzdžius.

.Siurblinės siurbLIAI ,įrengimai ir valdymo skydas SVS įžeminami maitinančio kabelio PE gysla iš įvadinio -paskirstymo skydo ,prie kurio suprojektuotas giluminis įžeminimo kontūras <10 Om

. Kompresorius maitinamas iš skydo IPS „, dirba autonomiškai pagal slėgį resiveryje.. Oro slėgis resiveryje matuojamas jutikliu PE02 ir analoginis signalas perduodamas į valdiklį. PLC. Visi avariniai ir neleistinos būsenos signalai OP monitoriuje ir dispečerinėje turi būti pateikiami išimties tvarka su priėmimo patvirtinimu. Duomenų užklausias ir valdymo komandos ir avariniai signalai turi būti realizuoti per GPRS ryšio paslaugą „duomenų perdavimas išskirtine linija IP protokolu“..

LAISTYMO SISTEMOS AUTOMATIKA

Laistymo sistemos komplektinis valdymo skydas LAS montuojamas laistymo siurblinėje, šalia skydo SVS. Skydas LAS maitinamas iš skydo IPS. Iš skydo LAS purkštukų valdymo kabeliai klojami žemėje 80mm vamzdyje iki stadijono laistymo sistemo vamzdelių, toliau žemėje šalia vamzdelių iki purkštukų valdymo vožtuvų. Žiūr . Brėž. 19-47-01-SP-ITS-B.03)

Purkštukų valdymas iš interneto per Wi-Fi ryšį.

lt	DOKUMENTO ŽYMUO 19-47-01-TP-PVA-AR	LAPAS	LAPŲ
		2	2

Eil. Nr.	Pavadinimas ir techninės charakteristikos	Žymuo /Nuoroda	Mato vnt.	Kiekis	Pastabos
----------	---	----------------	-----------	--------	----------

1. Proceso valdymas Automatika, Įrengimai ir medžiagos

1	Siurblių valdymo spinta SVS skirta elektros ir automatikos įrenginių montavimui, IP \geq 54, metalinė, su durimis (orientaciniai matmenys: 1000x1000x350mm.),	(TS2,1)	kompl.	1	
---	---	----------	--------	---	--

Aparatai skyde SVS

1.	Programuojamas loginis kontrolieris (PLC), su išplėtimo moduliais: DI, DO, AI, komunikaciniais ryšio moduliais su MPI,RS485 ,Ethernet jungtimis. Maitinimas AC230V.	(TS2,2)	kompl.	1	
2.	Programuojamo loginio kontrolierio (PLC), tekstinis displejus (Operatoriaus panelė)	(TS2,3)	kompl.	1	
3.	Ryšio kontrolieris su GSM 900/1800 ryšio modemu GPRS technologijos, su antena, RS232 ir RS485 jungtimis. Programuojamas protokolo palaikymui	(TS2,4)	kompl.	1	
4.	Viršįtampio iškrovikliai, žaibinės srovės “,D” klasės, impulsinė (10/350 μ s.)	(TS2,21)	kompl.	1	
5.	Telekomunikaciniai višįtampio apsaugos moduliai.	(TS2,28)	kompl.	8	
6.	DC24V, In \geq 5A maitinimo blokas (su viršįtampio apsauga ir akumuliatorių baterija \geq (autonominio darbo laikas \geq 1val.)	(TS2,6)	vnt.	1	
7.	Saugiklių blokas. 24V maitinimo grandinių apsaugai	(TS2,7)	kompl.	1	
8.	Dažnio keitikliai . Komplektuojami su linijiniu kontaktoriumi.montuojami skyde. Pn \geq 8kW su elektroniniu variklio apsaugos ir kontrolės moduliui, bei komunikaciniu duomenų perdavimo moduliui su RS485 jungtimi..	(TS2,5)	kompl.	2	
9.	Tarpinė relė su 2NA kontaktais DC24V	(TS2,8)	vnt.	2	
10.	Valdymo mygtukai- skydinis montažas, su 2 n.u kontaktais ir indikacine lempute 24V	(TS2,9)	vnt.	6	
11.	Režimų išrinkimo ir valdymo perjungiklis, 3 pad In \geq 6A,1230V,IP44	(TS2,18)	vnt.	3	
12.	Signalinė 24V LED lemputė su lizdu	(TS2,21)	kompl.	7	

0	2020-01	Statybos leidimui		
LAIDA	IŠLEIDIMO DATA	LAIDOS STATUSAS. KEITIMO PRIEŽASTIS (JEI TAIKOMA)		
KVAL. PATV. DOK. NR.	UAB „PATVANKA“			Centrinio stadiono futbolo aikštės Parko g. 2C, Visagine, laistymo sistemos statybos ir stadiono dangos keitimo projektas
	PAREIGOS	VARDAS, PAVARDĖ	PARAŠAS	STATINIO NUMERIS IR PAVADINIMAS
12930	PV	G. Kemzūra		Vandens tiekimo siurblinė su vandens ėmykla
3865	PDV.E	V. Poderys		DOKUMENTO PAVADINIMAS
				Sanaudų žiniaraštis
				LAIDA
				0
lt	STATYTOJAS IR (ARBA) UŽSAKOVAS			DOKUMENTO ŽYMUO
	Visagino savivaldybės administracija (kodas 188711925)			19-47-01-TP-PVA-SŽ
				LAPAS
				LAPŲ
				1
				3

Eil. Nr.	Pavadinimas ir techninės charakteristikos	Žymuo /Nuoroda	Mato vnt.	Kiekis	Pastabos
13.	3 fazių tinklo kontrolės relė /380V	(TS2,13	vnt.	1	
14.	Automatiniai jungikliai 3f, 400V,2-40A	(TS2,19	vnt.	6	
15.	Automatiniai jungikliai 1f, 230V,6A	(TS2,19	vnt.	3	
16.	Programinės įrangos paketai visems programuojamiems įrenginiams.	(TS2,25)	kompl.	1	

Prietaisai prie įrengimų

17.	Plūdinis lygio jutiklis, komplekte su 10m kabeliu	(TS2,12)	kompl.	2	
18.	Hidrostatinis nuotekų lygio jutiklis 0...0,4bar., su išėjimo keitikliu 4...20mA. su 10m kompl kabeliu	(TS2,11)	kompl.	1	
19.	Membraninis slėgio matuoklis orui ,keitiklis 0-6Bar,išėj .sign 4-20mA	(TS2,15)	kompl.	1	
20.	Membraninis slėgio matuoklis vandeniui ,keitiklis 0-6Bar,išėj .sign 4-20mA	(TS2,15)	kompl.	1	
20	Elektromagnetinis ventilis. 24V DC	(TS2,25)	kompl.	1	priimtas VK dalyje
21	Durų padėties jutikliai	(TS2,10)	vnt.	1	
22	Elektromagnetinis debitomatis DN65mm., IP65. Kompaktinė versija su, duomenų perdavimo protokolo palaikymas, RS485 jungtis, skaitmeninis displejus. Modbus RTU.Maitinimas DC24V	TS2.24/	kompl.		Debitomatis su jutikliu siurblinėje, Flanšai priimti VK dalyje

Kabėliai ir montažinės medžiagos

1.	maitinimo kabelis 3x1,5	(TS2,20)	m	15	
2.	Ekranuotas signalų kabelis 2x0,5mm ² +e	(TS2,20)	m	40	
3.	Ekranuotas signalizacijos kabelis 2x0,75mm ² +e	(TS2,20)	m	6	
4.	Metalo konstrukcijos įvairios, (irengimų tvirtinimui)		kg	10	
5.	PVC vamzdis gofruotas Ø 30mm	(TS2,26	m.	30	
6.	Kabėlių žymėjimo ir tvirtinimo detalės		kompl.	1	

Darbai siurblinėje:

1	SVS spintos surinkimo, pastatymo ir pajungimo darbai	(TS3,1	vnt.	1	
2	Valdiklio programavimas	(TS3,1	vnt.	1	
3	GPRS APN ryšio programavimas	(TS3,1	vnt.	1	
4	Paleidimo – derinimo darbai	(TS3,1	Kmpl,	1	
5	Kabėlių iki 10mm ² montavimas vamzdžiuose	(TS3,1	m.	30	
6	Kabėlių iki 10mm ² montavimas tvirtinant apkabomis	(TS3,1	m.	20	
Darbai centrinėje dispečerinėje:					
1	GPRS serverių programavimas	(TS3,1	kompl	1	

It	19-47-01-TP-PVA-SŽ	Lapas	Lapų	Laida
		2	3	0

Eil. Nr.	Pavadinimas ir techninės charakteristikos	Žymuo /Nuoroda	Mato vnt.	Kiekis	Pastabos
----------	---	----------------	-----------	--------	----------

2	Įmonės SCADA serverių konfigūravimas	(TS3,1	kompl	1	
---	--------------------------------------	---------	-------	---	--

AUTOMATINIO LAISTYMO SISTEMA

1	Laistymo sistemos automatikos spinta LAS IP \geq 54, metalinė, su durimis (orientaciniai matmenys:400x300x150mm.), komplekte su vidaus įranga ir aparatais	(TS2,1)	kompl.	1	
---	--	----------	--------	---	--

Kabeliai

1.	Laistymo kabelis purkštukams 7x1,5	(TS2,20)	m	550	
2.	Metalo konstrukcijos įvairios, (irengimų tvirtinimui)		kg	10	
3.	PE vamzdis Ø 80mm	(TS2,35	m.	80	

Montažinės medžiagos

4.	Drėgmei atsparios jungtys laistymo kabeliui su geliu		vnt	14	
5.	Plastikinis kabelio vamzdelis su jungtims		kompl.	1	
6.	Kabelių žymėjimo ir tvirtinimo detalės siurblinėje		kompl.	1	

Darbai

7.	LAS spintos surinkimo, pastatymo ir pajungimo darbai	(TS3,1	vnt.	1	
8.	Valdiklio programavimas su Wi-Fi ryšiu	(TS3,1	vnt.	1	
9.	Paleidimo – derinimo darbai	(TS3,1	kompl,	1	
10.	Kabelio tranšėjos kasimo ,užkasimo klojimo ir pajungimo darbai	(TS3,1	m	370	
11.	PE 80mm vamzdžio palojimas tranšėjoje	(TS3,1	m	80	
12.	Kabelių iki 10mm ² montavimas vamzdžiuose	(TS3,1	m.	240	
13.	Kabelių iki 10mm ² montavimas tvirtinant ant sienos apkabomis	(TS3,1	m.	15	

		Lapas	Lapų	Laida
It	19-47-01-TP-PVA-SŽ	3	3	0

1. BENDRIEJI REIKALAVIMAI

1.1 Bendroji dalis.

Ši bendroji specifikacija nustato minimalius projektavimo, atlikimo ir medžiagų standartus, būtinus proceso automatizacijos ir vizualizacijos darbams, įrengimams ir medžiagoms. Kai techninėse specifikacijose reikalaujama, kad medžiagos, įrengimas, darbai ir kt. būtų geresnės kokybės, nei reikalauja taisyklės ir normos, reikia laikytis techninių specifikacijų reikalavimų. Visi įrengimai turi būti patiekiami su pilna dokumentacija, t.y.: kokybės atitikties sertifikatai, įrengimų techniniai aprašymai, montavimo ir eksploatacijos instrukcijos, principinės ir prijungimo schemas, programinė įranga su licenzijomis (loginių įrenginių konfigūravimui, eksploatacijai, diagnostikai bei vizualizacijai) bei aprašymais ir vartotojo vadovais ir t.t.. Visa įranga turi būti patikrinta ir išbandyta gamykloje. Visi tos pačios kategorijos prietaisai turi būti vieno gamintojo, kad būtų sumažintas atsarginių dalių kiekis. Visiems įrengimams ir darbams turi būti suteikiama garantija numatyta konkurso sąlygose. Visi gaminami gaminiai ir vykdomi darbai turi būti derinami su siurblių tarnybos vadovu.

1.2 Standartai taisyklės ir normos.

Sistemos įranga turi atitikti valdymo sistemų projektavimo ir tarpusavio sąveikos IEC 1131 standarto reikalavimus. Sistemos įrenginiai turi būti pritaikyti dirbti su IEC 61158 standarto reikalavimus tenkinančia komunikacine informacine sistema. Atliekant darbus, turi būti vadovaujamosi galiojančiomis STR, RSN, EIT, higienos ir sanitarinėmis normomis bei priešgaisrinės ir darbo saugos taisyklėmis, taip pat tarptautinės elektrotechnikos komisijos (IEC) taisyklėmis kai jos neprieštaruja EIT. Statybos montavimo darbai turi būti atliekami atestuotų tokio pobūdžio darbams atlikti organizacijų, naudojamos medžiagos ir tiekiami įrengimai turi būti sertifikuoti ir atitikti Lietuvoje galiojančioms kokybės bei saugumo normoms.

1.3 Darbo dokumentacija.

Rangovo dokumentacijoje turi būti visi brėžiniai reikalingi įrengimų montazui ir eksploatacijai, t.y.: įrengimų išdėstymo ir kabelinių linijų planai, įrengimų sujungimų principinės schemas, programuojamų įrengimų konfigūravimo schemas, visų signalų ir kintamųjų sąrašai ir t.t.. Brėžiniuose turi būti aiškiai sužymėti visi įrenginiai, kabeliai, laidai ir gnybtai bei jų tech. charakteristikos.

1.4 Automatinė valdymo ir kontrolės sistema (AVS).

AVS projektuojama su vienu programuojamu loginiu valdikliu atliekančiu valdymo bei kontrolės funkcijas. Duomenų perdavimas į esamą SCADA, GSM ryšiu GPRS, APN technologija, per telekomunikacinių paslaugų operatorių. Projektuojama siurblinė dirba autonomiškai automatinio režimu, priklausomai nuo nuotekų lygio.. Projekte numatyta duomenų perdavimo magistralė komunikaciniu protokolu iš dažnio keitiklių.

0	2020-01	Statybos leidimui			
LAIDA	IŠLEIDIMO DATA	LAIDOS STATUSAS. KEITIMO PRIEŽASTIS (JEI TAIKOMA)			
KVAL. PATV. DOK. NR.	UAB „PATVANKA“			Centrinio stadiono futbolo aikštės Parko g. 2C, Visagine, laistymo sistemos statybos ir stadiono dangos keitimo projektas	
				STATINIO NUMERIS IR PAVADINIMAS	
	PARĖIGOS	VARDAS, PAVARDĖ	PARAŠAS	Vandens tiekimo siurblinė su vandens ėmykla	
12930	PV	G. Kemzūra			
3865	PDV.E	V. Poderys		DOKUMENTO PAVADINIMAS	LAIDA
				TECHNINĖS SPECIFIKACIJOS	0
lt	STATYTOJAS IR (ARBA) UŽSAKOVAS			DOKUMENTO ŽYMUO	LAPAS
	Visagino savivaldybės administracija (kodas 188711925)			19-47-01-TP-PVA-TS	LAPŲ 1 6

realizuoti per GPRS ryšio paslaugą „duomenų perdavimas išskirtine linija IP protokolu“. Turi būti numatytas avarinis valdymo režimas be PLC, kuomet siurblys įsijungia ir atsijungia suveikus max. arba min. lygio plūdėms. Neįsijungus pagrindiniam siurbliui, automatiškai turi įsijungti rezervinis siurblys. Turi būti vietinio siurblių valdymo galimybė...

1.5 Įžeminimas ir apsauga nuo viršįtampio.

Įrengimai įžeminami prijungiant prie spintoje sumontuotos įžeminimo šynos ar gnybtų kurie sujungti su įžeminimo kontūru. Apsaugai nuo viršįtampių turi būti naudojami gnybtai su viršįtampių apsauga bei komunikacinių linijų viršįtampių ribotuvai.

2. ĮRENGINIAI

2.1 Siurblių valdymo spinta SVS. Siurblių valdymo spinta SVS skirta siurblio valdymo įrenginių montavimui, montuojama ant sienos IP \geq 54, Metalinė, su durimis. Spintoje turi būti įrengtas vietinis ventiliacijos įrenginys su automatinio temperatūros reguliatoriumi, šis įrenginys turi užtikrinti matavimo prietaisų, variklių paleidimo bei kitų įrenginių reikalaujamą darbo aplinkos temperatūrą.. Visi įrenginiai, numatyti brėžiniuose ir žiniaraštyje, turi būti sumontuoti spintoje ir išbandyti gamykloje. Turi būti reikiami užrašai lietuvių kalba ant spintos durų ir prie spintoje sumontuotų įrenginių. Projekte numatytų įrenginių išdėstymas spintoje ir spintos gabaritai turi būti tikslinami darbo projekte.

- ant durelių montuojama operatoriaus panelė; siurblių režimo perjungimo raktai („A-0-R“ – 2(3) vnt.); siurblių paleidimo ir stabdymo mugtukai (2 kompl), siurblių avarinės būsenos indikacija (raudona LED – 2(3)vnt.), viršutinio ir apatinio lygių indikacija (raudona LED - 2vnt.), įtampos buvimo indikacija (geltona LED – 1 vnt.);

2.2 . Programuojamas loginis valdiklis (PLC). Programuojamas loginis valdiklis (PLC):

- 24 V DC įėjimo/išėjimo įtampa;
- analoginių įėjimų ir išėjimų moduliai: turi būti galvaniniu būdu izoliuoti, 0-20 ir 4-20 mA su diapazono kortele, mažiausiai 12 bitų skiriamosios gebos;
- skaitmeninių įėjimų ir išėjimų moduliai: turi būti galvaniniu būdu izoliuoti, 24 V DC, teigiama logika, signalų būsena indukuojama šviesos diodais;
- ModBus RS485 modulis;

Per PLC turi būti galima prijungti paslaugų kompiuterį, atlikti pakeitimus, nustatyti gedimus ir įgalinti operatorių kontroliuoti ir prižiūrėti objektą lokaliai centrinės valdymo sistemos gedimo atveju:

- vientisa apsaugota RAM atmintis, galinti priimti visą programą,
- realaus laiko laikrodis,
- ryšys per terminalo išvadą,
- programos keitimas vykdymo metu,
- programavimas pagal IEC 1131-3 standartą,
- įvedimo/išvedimo būklės parodymas šviesos kodais,
- įvedimo/išvedimo galvaninis atskyrimas optotronais
- 24 V DC įėjimo/išėjimo įtampa,
- 4...20 mA analoginis įėjimo/išėjimo signalas su 12 bitų skiriamąja geba.

Analoginių įėjimų moduliai:

- įėjimai turi būti galvaniškai atskirti;
- 4-20 mA;
- mažiausiai 12 bitų skiriamosios gebos.

Analoginių išėjimų moduliai:

TP	19-47-01-TP-PVA-TS	Lapas	Lapų
		2	6

- turi būti galvaniškai atskirti;
- 4-20 mA;
- mažiausiai 12 bitų skiriamosios gebos.

Skaitmeninių įėjimų moduliai:

- turi būti galvaniškai atskirti;
- 24 V DC;
- teigiama logika;
- signalų būsena indukuojama šviesos diodais.

Skaitmeninių išėjimų moduliai:

- relės, 24-250 AC,DC, 3A;
-

2.3 Operatoriaus displėjus (OP)

- Montuojamas AVS vidinėse skydo duryse.
- 6" TFT ekranas 16 Mil spalvų (su apšvietimu);
- sensorinis ekranas ir 4-valdymo mygtukai
- Sąsajos RS485,USB,MPI (PROFINET INTERFACE, MPI/PROFIBUS DP INTERFACE,)
- vartotojo atmintis – ne mažiau 4MB.
- Konfiguruojamas iš WINCC COMFORT VII
- Rzoliucija ne mažesnė 480x272 pix
- Maitinimo įtampa 24V, DC
- priekinė dalis IP65 apsaugos laipsnio, galinė – IP44;

2.4 GSM 900/1800 radijo ryšio modemas, GPRS technologijos, su RS232/485 jungtimi.

Programuojamas, su Master-Slave apsikeitimo vaidmenimis protokolo realizacija. Turi būti automatinė ryšio kontrolė, automatinis darbo režimo atsistatymas nutrūkus ir atsinaujinus maitinimo įtampai, bei automatinis duomenų išsiuntimas atsistatčius darbo režimui. Turi būti $\geq 2DI$ įėjimai avarinių signalų perdavimui.

2.5 Dažnio keitikliai . Komplektuojami su linijiniu kontaktoriumi

* Reikalavimai pagrindinėms dažnio keitiklio charakteristikoms ir funkcijoms:

- Maitinimo įtampa: 3 fazės 380-15%480 +10% V
- Maitinimo įtampos dažnis: 50...60 $\pm 5\%$ Hz
- Darbo aplinkos temperatūra: -10 .. +50°C (be išėjimo galios mažėjimo);
- Srovės perkrova 130% iki 60 s
- Variklio valdymo režimai: vektorinis, kvadratinis – U/f, energijos taupymo
- Įėjimai / išėjimai:
 - 2 programuojami analoginiai įėjimai 0...10V, 0(4)...20mA
 - 6 programuojami loginiai įėjimai
 - 2 programuojami reliniai išėjimas
 - Jėgos grandinės atjungimo įėjimą, atitinkantį saugos reikalavimus, pagal EN 954-1 kategoriją 3 ir IEC/EN 61508 SIL2
- Dažnio keitiklis turi užtikrinti IEC 60947-4-1 standarto 2 koordinacijos tipą trumpo jungimo apsaugai naudojant atitinkamai koordinuotą automatinį jungiklį be papildomų srovės ribojimo įtaisų ar greitaveikių saugiklių
- Automatinis pasileidimas po klaidos ar įtampos dingimo
- Automatinis klaidos numetimas

TP	19-47-01-TP-PVA-TS	Lapas	Lapų
		3	6

- Visų apsaugų išjungimo funkcija aktyvuojama loginiu įėjimu
- Dažnio keitikliai privalo turėti sekančias vidines apsaugas:
 - variklio trumpojo jungimo apsauga
 - variklio perkrovos apsauga
 - įėjimo fazės dingimo ir fazės disbalanso apsauga
 - išėjimo fazės dingimo apsauga
 - įtampos dingimo ir sumažėjimo apsauga
 - dažnio keitiklio perkaitimo apsauga

Dažnio keitiklis turi turėti:

- Integruotą A klasės EMC trikdžių filtrą – kategorija C2 ir C3 pagal IEC/EN 61800-3
- Integruotą harmonikų filtrą – DC droselį nuo 15 kW
- Elektros variklio temperatūros apsaugą kai prijungtas PTC daviklis
- Integruotą komunikaciją sąsają ModBus (RS485)
- Darbo Srovės matavimo galimybę.

2.6 Maitinimo blokas . DC24V, $I_n \geq 15A$ nepriklausomo maitinimo blokas su viršįtampio apsauga, įtampos stabilizavimu ir akumuliatorių baterija $\geq 12Ah$. Maitinimo bloko galia ir akumuliatorių baterijos talpa turi būti tikslinama darbo projekte pagal konkrečių automatikos įrenginių vartojamą galią, autonominio darbo laikas turi būti $\geq 60min$.

2.7 Saugiklių-automatų blokas. 24V maitinimo grandinių apsaugai. Blokas su permatomu dangteliu, su lizdais saugikliams ir laidų prijungimo gnybtais. Bloke montuojami cilindriniai saugikliai stikliniu korpusu $I_n = 0,05...2,0A$.

2.8 Tarpinė relė su NA ir NU kontaktais skirtos signalams iš plūdinių lygio daviklių ir avariniam siurblių valdymui.

2.9 Valdymo mygtukai- skydinis montažas, 400V, 6A, su 2 n.u kontaktais

2.10 Durų ir dangčių padėties davikliai naudojami durų ir šulinių dangčių apsaugai. Turi būti pritaikytas montažui ant metalinių paviršių ir atsparūs korozijai (nuotekų šulinyje). Jungiami į PLC.

2.11 Hidrostatinis nuotekų lygio matuoklis su panardinamu jutikliu $IP \geq 68$ ir jungiamuoju 10m. kabeliu. Matuojamas lygis 0,-...4m., turi būti išėjimas 4...20mA. Maitinimas DC24V

2.12 Plūdinis lygio daviklis. Su komplektiniu 15m. ilgio kabeliu, skirtas max.-min avarinio nuotekų lygio kontrolei, ir automatiniam siurblių valdymui avariniu režimu (be PLC).

2.13 3f. tinklo kontrolės relė su reguliuojamu minimalios įtampos suveikimo slenksčiu ir laiko išlaikymu 0...15s., su apsauga nuo fazės dingimo ir sukeitimo. Skirtos maitinimo tinklo sutrikimų signalizacijai. Turi turėti bepotencialinius kontaktus suveikimo signalizacijai į PLC.—

2.14 Gnybtų rinklės plastmasinėje dėžutėje $IP \geq 65$, skirtos kontrolinių kabelių sujungimams siurblinėje.

2.15 .Slėgio matuoklis su atskiriamąja membrana matav ribos 0-6Bar, iš ,sign 4-20mA, $IP67$

2.16 Kontaktorius. 4polių, 10A.0,66kV, ritės įtampa 230V AC. Montuojamas ant DIN bėgelio

- , papildomi kontaktai (NU/NA), ritės 230V ar 380V pagal poreikį, komutacijos ciklas ne mažesnis 25000 kartų.

2.17 Režimų išrinkimo ir valdymo perjungiklis, $I_n \geq 6A$, turi būti tvirtos modulinės konstrukcijos, apimančios panašius jungimo elementus, valdomus viena ašimi kombinuotu

TP	19-47-01-TP-PVA-TS	Lapas	Lapų
		4	6

kumšteliu, kad būtų užtikrintas kontaktų veikimas. Tinkamai išgraviruotas padėties indikatorius turi aiškiai rodyti pasirinktą jungiklio padėtį (gali būti nemontuojamas jeigu minkšto paleidimo įrenginių valdymo blokas turi integruotą valdymo išrinkimo funkciją su nepriklausoma atmintim).

2.18 Automatiniai išjungikliai, moduliniai, trifaziai ir vienfaziai, $I_n=2...32A$, atjungimo pajėgumas $\geq 6kA$. Skirti kabelių ir laidininkų apsaugai. Turi atitikti IEC 60 898 standartą.

- kitų linijų apsaugai iki $I_n=50A$ parenkami modulinio išpildymo (išlaikant selektyvumą) su maksimalios ir trumpojo jungimo srovių apsauga, trumpojo jungimo srovių dinamine verte $I_d=10kA$.

2.19 Kontroliniai ir duomenų perdavimo kabeliai.

Diskretinių indikacijų perdavimui numatyti ekranuoti kontroliniai kabeliai su varinėmis gyslomis, PVC izoliacija ir PVC apvalkalu, min gyslų skerspjūvis: $1,5mm^2$ vienvielėms gysloms ir $0,75mm^2$ lanksčioms daugiavielėms gysloms. Analoginių $4...20mA$ signalų perdavimui numatyti ekranuoti vytų porų kabeliai su atskiru kiekvienos poros ir bendru ekranu. Duomenų perdavimo magistralėms ir matavimo daviklių prijungimui turi būti naudojami kabeliai, komplektuojami įrangos gamintojo (tiekėjo), ir parenkami pagal įrangos gamintojo rekomendacijas bei kabelių klojimo sąlygas.

2.20 Signalinės lemputės, LED tipo, su lizdais. Skirtos įrengimų būsenos ir suveikimo indikacijai. Turi būti testavimo mygtukas.

2.21 Viršįtampio iškrovikliai, žaibinės srovės "C,D" klasės, impulsinė ($10/350\mu s$) iškrovos srovė $\geq 25kA$, liekamoji įtampa $\leq 4kV$. Montuojami tarp fazių ir PEN. Skirti įtampos šuolio apribojimui. Turi atitikti IEC 664 standartą.

2.22 Programinės įrangos paketai bei licencijos programuojamiems įrenginiams pagal reikalaujamus standartus.

2.23 3p. moduliniai kirtikliai, $25-63A$, skirti $\sim 400/230V$ elektros grandinių komutacijai.

2.24 Viršįtampio apsaugos moduliai, Skirti analoginių signalų įtampos šuolio apribojimui. Moduliai skirti signalinių grandinių apsaugai, su testavimo galimybe. Apsaugos priemonės nuo viršįtampių informacijos perdavimo sistemoms ir telekomunikacijoms. Kompleksinės, kompaktiškos apsaugos įvairioms sąsajoms (LAN, RS-232/485, ISDN)

2.25 Elektromagnetinis ventilis. Valdymo įtampa $24V DC$, Pajungimo flanšai ir diametrai VK dalyje.

2.26 PVC vamzdis. Skirtas kabelių apsaugai. Atsparumas $\geq 500N/5cm$. Vamzdžiai klojami žemėje turi būti skirti požeminei instaliacijai.

2.27 Kronšteinas su vamzdžiu ir tvirtinimo detalėmis, $L \approx 6,0m$. Nestandartinės konstrukcijos, skirtas lygio daviklių montavimui. Turi būti galimybė iškelti lygio daviklius nelipant į rezervuaro apačią. Visos konstrukcijos ir tvirtinimo detalės iš nerūdijančio plieno

TP	19-47-01-TP-PVA-TS	Lapas	Lapų
		5	6

3. SPECIFIKACIJOS ATLIEKAMIEMS DARBAMS

3.1 Sistemos konfigūravimas, programavimas ir derinimas.

Visa licenzijuota programinė įranga turi būti pateikiama su licenzijomis ir instaliaciniais CD. Sistemos programinė konfigūracija atliekama vadovaujantis technologinio proceso reikalavimais. Atliekant derinimo darbus turi būti atliktas visas paleidimo – derinimo darbų kompleksas, įskaitant ir esamų SCADA bei apskaitos sistemų papildymus nauja siurbline, jos objektais bei technologiniais parametrais, protokolais ir duomenų bazėmis analogiškai esamoms nuotekų siurblinėms.

Centrinėje dispečerinėje būtina atlikti visus ryšio, SCADA sistemos, bei visų su SCADA susijusių programų (ataskaitos, elektros apskaita ir t.t) darbus bei pateikti visas reikalingas licenzijas. Būtina gerai žinoti esamą dispečerinės sistemą bei naudojamus ryšio protokolus ir turėti visas reikiamas aparatūrines ir programines priemones naujų objektų prijungimui prie esamos sistemos, turėti atitinkamą kvalifikaciją ne tik automatikos srityje, bet ir serverių ir ryšio infrastruktūros, operacinių sistemų, informacinės saugos bei kitų informacijos ir ryšių technologijų srityse. Be to, privaloma užtikrinti nepertraukiamą esamos SCADA sistemos darbą naujų objektų diegimo metu. Būtina įvertinti esamos aparatūrinės ir programinės įrangos pajėgumus ir užtikrinti, kad pabaigus darbus, SCADA sistema dirbtų ne mažesniu našumu, negu iki naujų objektų pajungimo.

3.2 Saugos reikalavimai

Visus darbus turi vykdyti tik profesionalūs ir kvalifikuoti specialistai. Sumontuota įranga neturi kelti pavojaus jokiam statybvietyje dirbančiam ar galinčiam į ją patekti personalui. Ten, kur galimas netyčinis kontaktas su įtampą turinčiomis dalimis, turi būti reikiami įspėjantieji užrašai. Kai nedirbama, visus vamzdžius ir dėžutes reikia uždengti dangteliais ar uždaryti. Turi būti naudojami gamykliniai PVC dangteliai. Plokštės, valdymo prietaisai, komutaciniai skydai ir kita automatikos įranga turi būti gerai apsaugota nuo dulkių ir mechaninių pažeidimų montavimo metu

3.3 Įrenginių montażas.

Visų korpusų, spintų, laidų zonų ir pan. vidus turi būti valomas, kad nebūtų dulkių, purvo ir pan., pašalinamas vanduo ir drėgmė. Visos tvirtinimo varžtų kiaurymės korpusuose ir spintose turi būti su varžtais. Visi įrenginiai turi būti patikimai pritvirtinti. Įrenginiai turi būti montuojami patogiose aptarnavimui vietose.

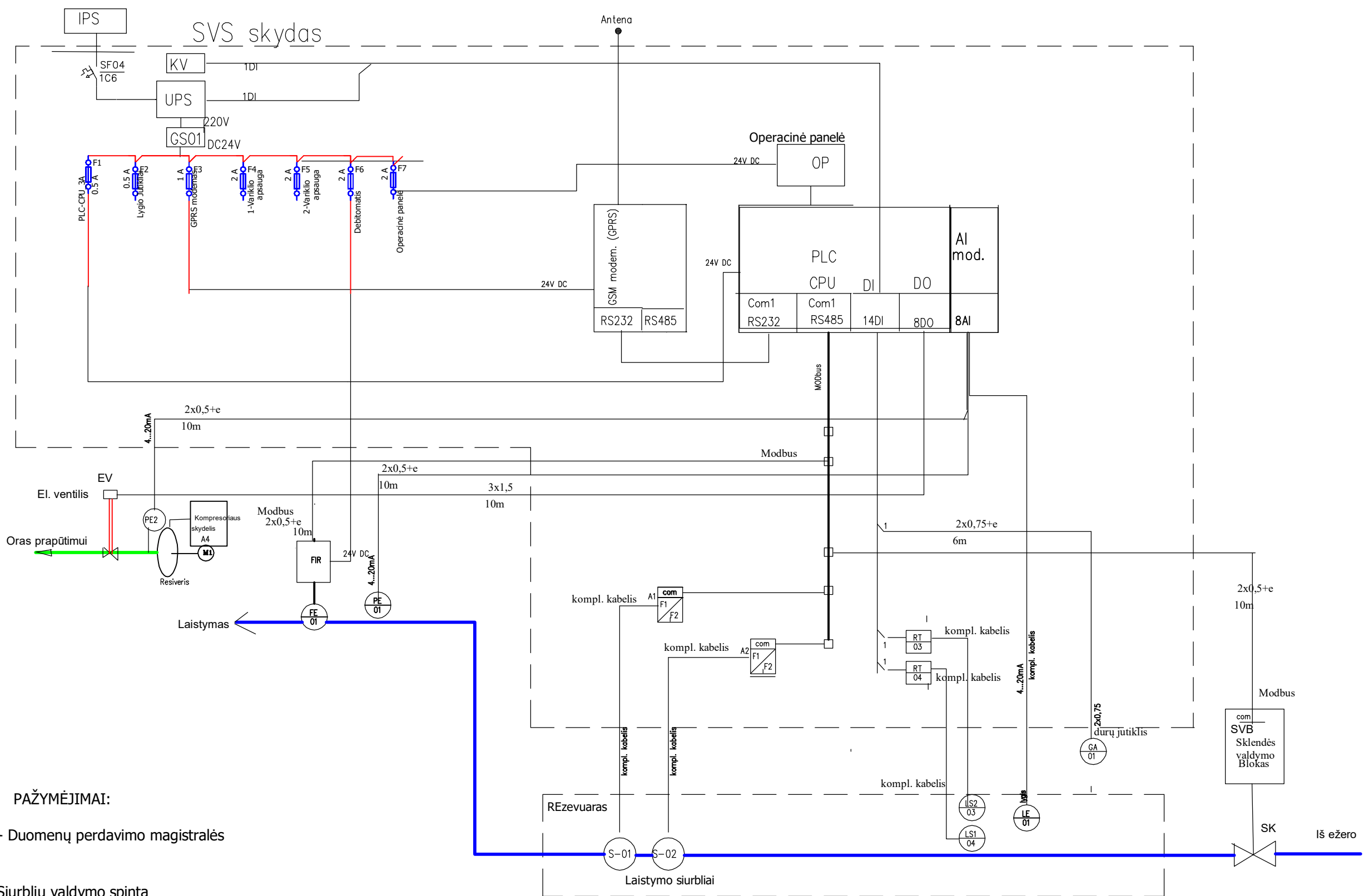
3.4 Žymėjimas

Kiekvienas atskiras elementas (pvz. modemas, PLC) turi būti pažymėti kodiniu numeriu tam, kad būtų identifikuoti ir palyginami pagal projekcinę dokumentaciją.

Visi kabeliai, laidininkai ir laidai turi būti pažymėti patikimais žymekliais arba užrašais.

Laidininkai, brėžiniuose sužymėti laidų numeriais, turi būti atitinkamai sužymimi. Jei kabelis sudarytas iš gamykloje sužymėtų gyslų, jos turi būti naudojamos, ir šie žymėjimai parodomi išpildymo brėžiniuose./

TP	19-47-01-TP-PVA-TS	Lapas	Lapų
		6	6



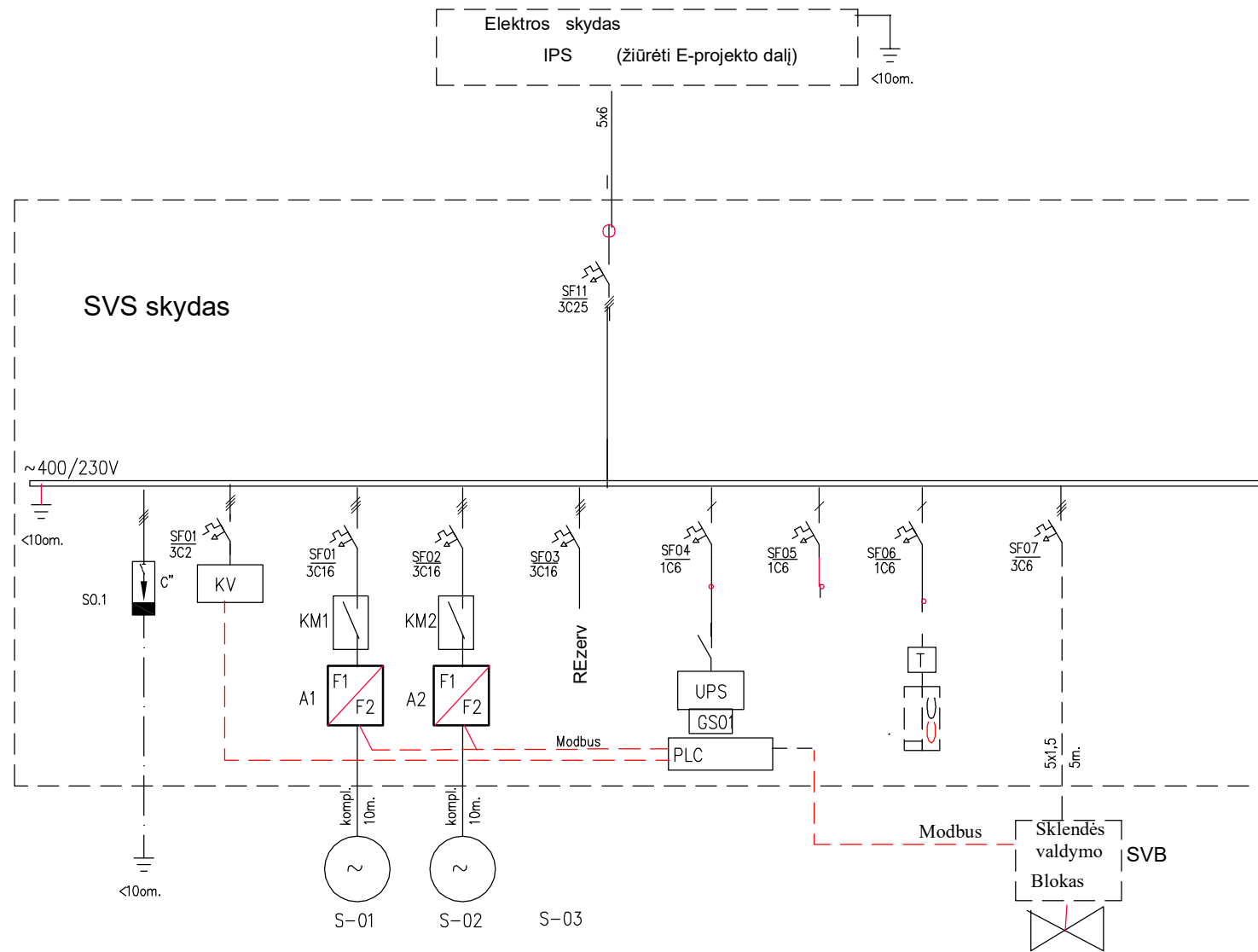
PAŽYMĖJIMAI:

— Duomenų perdavimo magistralės

- SVS - Siurblių valdymo spinta
- UPS nepertraukiamo maitinimo šaltinis
- GS01 - Maitinimo blokas
- PLC - Programuojamas loginis valdiklis
- FIR - vandens kiekio matuoklis su jutiklio bloku
- A1 - Dažnio keitiklis
- KV - Įtampos kontrolės relė
- LE - Hidrostatinis lygio daviklis
- LSA - Plūdinis avarinio lygio daviklis
- LE - Hidrostatinis lygio daviklis
- PE - slėgio jutiklis
- GA - Durų ir dangčių padėties davikliai
- EV Elektromagnetinis ventilis 24V

0	2020-01	Statybos leidimui		
Laida	Išleidimo data	Laidos statusas. Keitimo priežastis (jei taikoma)		
Kval. patv. dok. Nr.	UAB "PATVANKA"		Statinio projekto pavadinimas: Centrinio stadiono futbolo aikštės Parko g. 2C, Visagine, laistymo sistemos statybos ir stadiono dangos keitimo projektas	
			Statinio numeris ir pavadinimas: LAISTYMO VANDENS SIURBLINĖ	
12930	PV	G.Kemzūra		
3865	PDV.E	V. Poderys		
			Dokumento pavadinimas: Automatinės valdymo sistemos struktūrinė SCHEMA	LAIDA 0
LT	Statytojas ir (arba) užsakovas: Visagino savivaldybės administracija, kodas 188711925		Dokumento žymuo: 19-47-01-TP-PVA-B.01	LAPAS 1
				LAPŲ 1

PAVADINIMAS	MATO VIENETA	KIEKIS
INSTALIUOTAS GALINGUMAS	KW	23,5
SKAIČIUOJAMAS GALINGUMAS	KW	15,5
SKAIČIUOJAMOJI SROVĖ	A	24
GALIOS KOEFICIENTAS	Cos Fi	0,97
VARTOTOJO KATEGORIJA		III



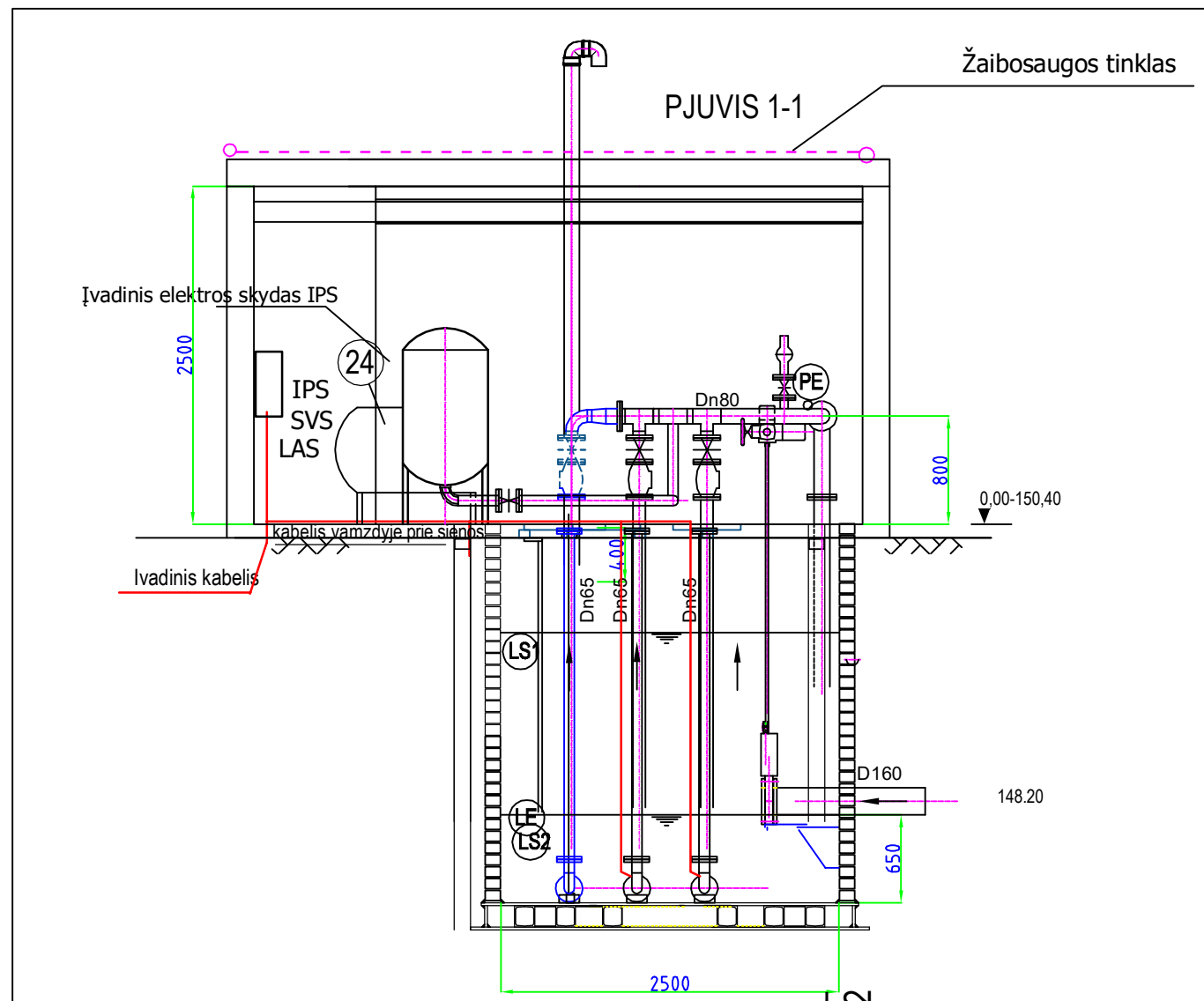
SKIRSTOMASIS TINKLAS	KOMUTACINIS APARATAS
	PALEIDIMO APARATŪRA IR MAGISTRALINIAI KABELIAI (Nr./tipas/ilgis)
ELEKTROS ENERGIJOS VARTOTOJAS	ŽYMĖJIMAS PLANE Imtuvų
	GALINGUMAS, kW SKAIČIUOJAMA SROVĖ, A
	VARTOTOJO PAVADINIMAS

		0,001	7,5	7,5	7,5	0,2	0,015	0,37		
			14	14	14	1,0	0,15	0,8		
	VIRŠTAMPIO RIBOTUVAI	Fazių kontrollės relė	Laištymo SIURBLYS	Laištymo SIURBLYS	REzervinė vieta	AVS MAITINIMAS	REZERVAS	SVS VENTILIACIJA	REZERVAS	

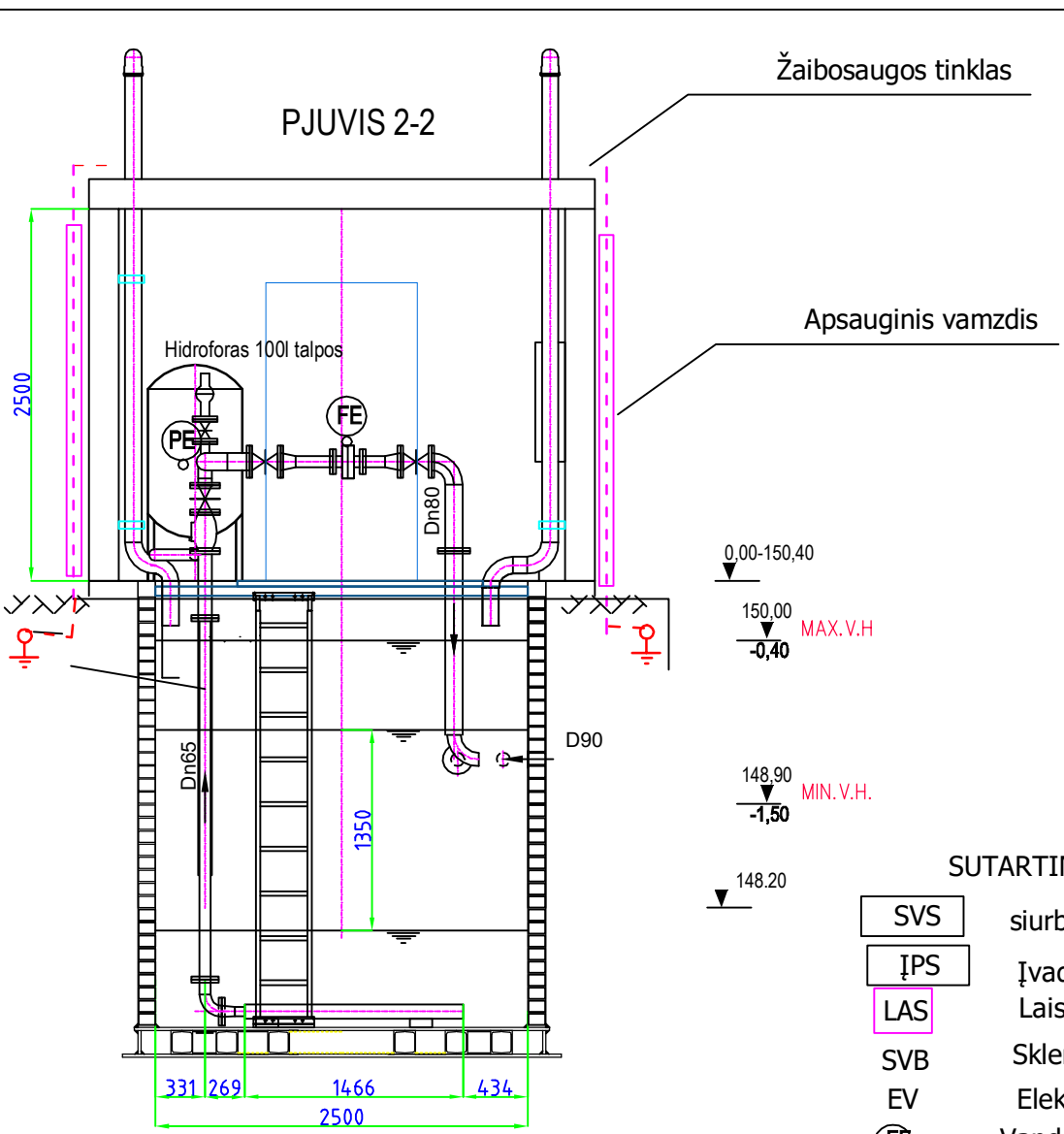
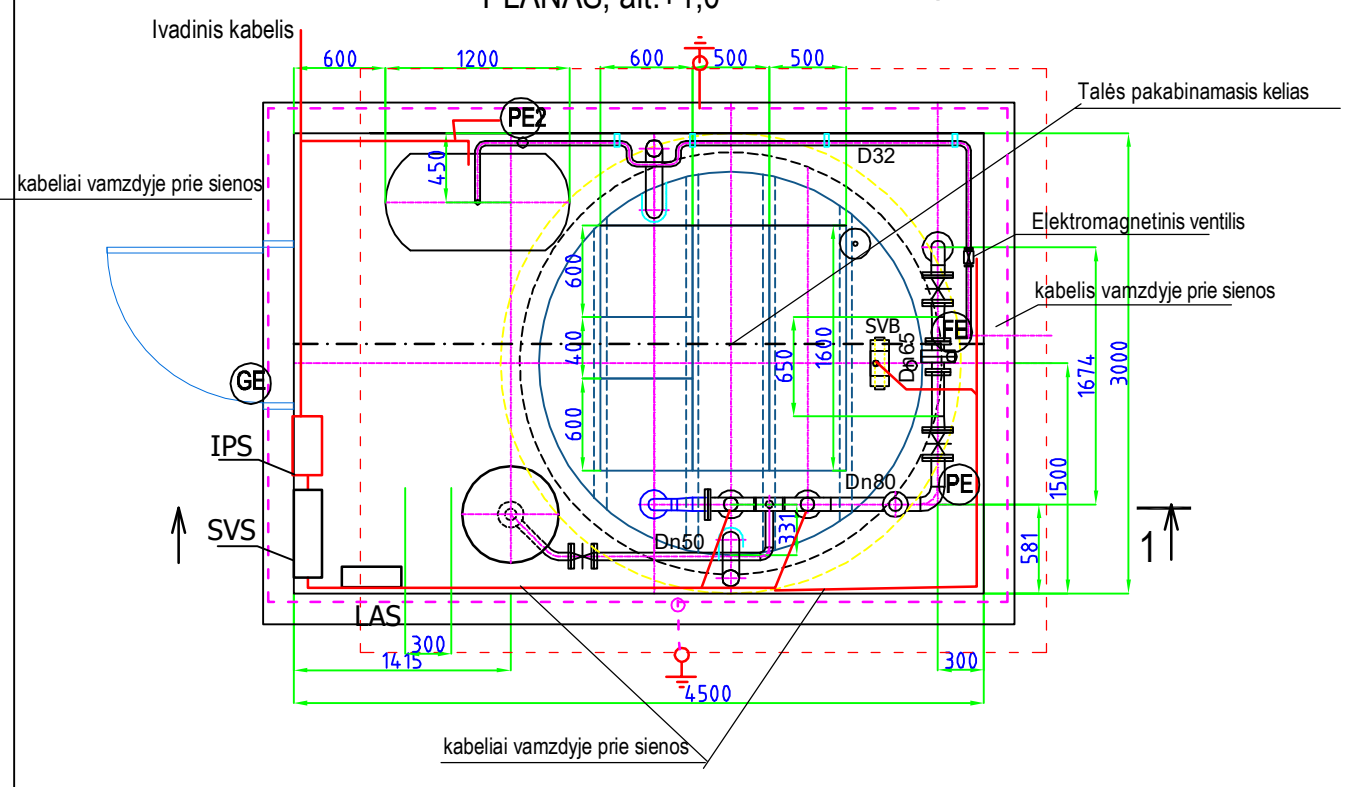
PAŽYMĖJIMAI:

- SVS - Pagrindinė siurblinės spinta
- KV - Fazių kontrollės relė
- PLC - programuojamas valdiklis
- A1 - Variklio paleidimo ir apsaugos įrenginys
- KM1 kontaktorius
- UPS nepertraukiamo maitinimo šaltinis

0	2020-01	Statybos leidimui
Laida	Išleidimo data	Laidos statusas. Keitimo priežastis (jei taikoma)
Kval. patv. dok. Nr.	UAB "PATVANKA"	
	Statinio projekto pavadinimas: Centrinio stadiono futbolo aikštės Parko g. 2C, Visagine, laistymo sistemos statybos ir stadiono dangos keitimo projektas	
	Statinio numeris ir pavadinimas: LAISTYMO VANDENS SIURBLINĖ	
12930	PV	G.Kemzūra
3865	PDV.E	V. Poderys
	Dokumento pavadinimas: Siurblinės valdymo skydas SVS Vienalinijinė maitinimo schema	
	Dokumento žymuo: 19-47-01-TP-PVA-B.02	
LT	Statytojas ir (arba) užsakovas: Visagino savivaldybės administracija, kodas 188711925	LAPAS LAPŲ 1 1



PLANAS, alt.+1,0



SUTARTINIAI ŽYMĖJIMAI

- SVS siurblių valdymo skydas SVS (PVA dalis)
- IPS Įvadinis elektros skydas IPS
- LAS Laistymo sistemos valdymo skydas
- SVB Sklendės valdymo blokas
- EV Elektromagnetinis ventilis
- FE Vandens kiekio matuoklis
- PE2 Oro slėgio matuoklio jutiklis
- PE Vandens Slėgio matuoklio jutiklis
- LE Vandens lygio matuoklio jutiklis
- LS Vandens lygio jutiklis (Plūdinis)
- GE Durų padėties jungiklis
- Kabelio trasos

0	2020-01	Statybos leidimui			
Laida	Išleidimo data	Laidos statusas. Keitimo priežastis (jei taikoma)			
Kval. patv. dok. Nr.	UAB "PATVANKA"		Statinio projekto pavadinimas: Centrinio stadiono futbolo aikštės Parko g. 2C, Visagine, laistymo sistemos statybos ir stadiono dangos keitimo projektas		
			Statinio numeris ir pavadinimas: LAISTYMO VANDENS SIURBLINĖ		
12930	PV	G.Kemzūra		Dokumento pavadinimas:	LAIDA
3865	PDV.E	V. Poderys		Automatikos įrengimų montavimo planas, M1:50	0
LT	Statytojas ir (arba) užsakovas: Visagino savivaldybės administracija, kodas 188711925		Dokumento žymuo: 19-47-01-TP-PVA-B.03		LAPAS 1
				LAPŲ 1	

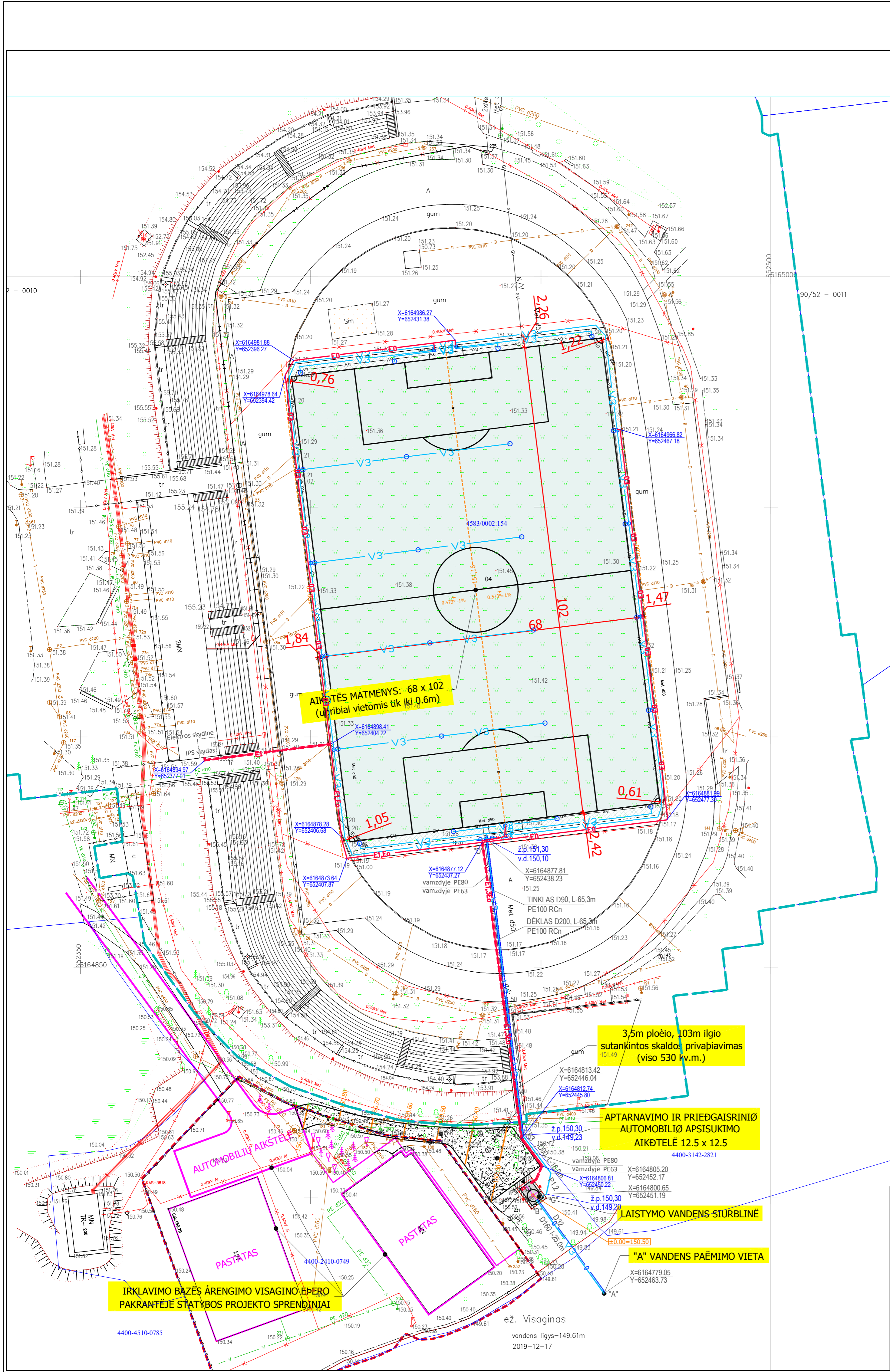
Eil. Nr.	Signalas	Signalas pavadinimas	Įrenginys	Signalų tipas	Vizualizacija		Paskirtis
					Vietinė OP	dispečerin	

1.	TS	Nėra įtampos skyde SVS	SVS, KV relė	DI	+	+	Avarija
2.	TS	UPS bloko gedimas	SVS spinta	DI	-	+	Avarija
3.	TS	Min. avarinis lygis rezervuare	rezervuaras	DI	+	+	Avarija
4.	TS	Max. avarinis lygis rezervuare	Laistymo rezervuaras	DI	+	+	Avarija
5.	TS	Suveikė durų pad. jutiklis	durys	DI	+	+	Avarija
6.	TS	Siurblio Nr.1, Rankinis valdymas	Skydas SVS	DI	+	+	Perspėjimas
7.	TS	Siurblio Nr.1 dirba	Skydas SVS	DI	+	+	Įvykis
8.	TS	Siurblio Nr.1 Avarija	Skydas SVS	DI	+	+	Avarija
9.	TS	Siurblio Nr.2 Rankinis valdymas	Skydas SVS	-	+	+	Perspėjimas
10.	TS	Siurblio Nr.2 dirba	Skydas SVS	DI	+	+	Įvykis
11.	TS	Siurblio Nr.2 Avarija	Skydas SVS	DI	+	+	Avarija
12.	TS	Siurblio Nr.3 Rankinis valdymas	Skydas SVS	-	+	+	Perspėjimas
13.	TS	Siurblio Nr.3 dirba	Skydas SVS	DI	+	+	Įvykis
14.	TS	Siurblio Nr.3 Avarija	Skydas SVS	DI	+	+	Avarija
15.	TS	1-Siurblio valdymo įreng. gedimas	dažnio keitiklis A1	protokolas	+		Avarija
16.	TS	2-Siurblio valdymo įreng. gedimas	dažnio keitiklis A2	protokolas	+	+	Avarija
17.	TS	3-Siurblio valdymo įreng. gedimas	dažnio keitiklis A3	protokolas	+	+	Avarija
18.	TM	Slėgis laistymo linijoje	Slėgio jutiklis PE01	AI	+	+	matavimas
19.	TM	Laistymo rezervuaro lygis	Nuotekų rezerv.	AI	+	+	Sudar.grafikas
20.	TM	Siurblio Nr.1 variklio srovė	dažnio keitiklis A1	protokolas	+	+	Sudar.grafikas
21.	TM	Siurblio Nr.2 variklio srovė	dažnio keitiklis A2	protokolas	+	+	Sudar.grafikas
22.	TM	Siurblio Nr.3 variklio srovė	dažnio keitiklis A3	protokolas	+	+	Sudar.grafikas
23.	TV	Ventilis EV atidaryti-uždaryti	Elektromagn. Ventilis EV	DO	+	+	
24.	TM	Oro slėgis resiveryje	Slėgio jutiklis PE2	AI	+	+	

0	2020-01	Statybos leidimui	
LAIDA	IŠLEIDIMO DATA	LAIDOS STATUSAS. KEITIMO PRIEŽASTIS (JEI TAIKOMA)	
KVAL. PATV. DOK. NR.	UAB „PATVANKA“		Centrinio stadiono futbolo aikštės Parko g. 2C, Visagine, laistymo sistemos statybos ir stadiono dangos keitimo projektas
	PAREIGOS	VARDAS, PAVARDĖ	PARAŠAS
12930	PV	G. Kemzūra	
3865	PDV.E	V. Poderys	
lt	STATYTOJAS IR (ARBA) UŽSAKOVAS Visagino savivaldybės administracija (kodas 188711925)		DOKUMENTO ŽYMUO 19-47-01-TP-PVA-B.04
			LAPAS LAPŲ
			0
			1 2

25.	TM	Siurblio Nr.1 variklio darbo laikas	Siurblys Nr.1	protokolas	+	+	matavimai
26.	TM	Siurblio Nr.2 variklio darbo laikas	Siurblys Nr.2	protokolas	+	+	matavimai
27.	TM	Siurblio Nr.3 variklio darbo laikas	Siurblys Nr.2	protokolas	+	+	matavimai
28.	TS	Nėra ryšio su siurbline	GPRS	protokolas		+	Avarija
29.	TM	Siurblio Nr.2 variklio darbo laikas	Siurblys Nr.2	protokolas	+	+	matavimai
30.	TM	Siurblio Nr.3 variklio darbo laikas	Siurblys Nr.2	protokolas	+	+	matavimai
31.	TS	Nėra ryšio su siurbline	GPRS	protokolas		+	Avarija

lt	DOKUMENTO ŽYMUO 19-47-01-TP-PVA-B.04	LAPAS	LAPŲ
		2	2



Koordinatų sistema: Valstybinė LKS-94		Aukštųjų sistema: Baltijos		Nuotraukos plotas: 0,44 ha	
Parosės	Pavardė	Geodezininko kvalifikacijos patvirtinimo Nr.	Parosės	UAB "Aukštaitijos matavimų biuras"	
01	A. Prosauskov	IGKV-524	01	OBJEKTAS	
TOPOGRAFINĖ NUOTRAUKA				Stadiono Parko g. 2C, Visaginė, laistymo sistemos statybos ir stadiono dangos projektas	
UŽSAKOVAS: UAB "PATVANKA"				Objekto Nr.	Masčiai
				Lapų sk.	Lapų Nr.
				1	1
				Data	2019-10-31

PAGRINDINIAI TECHNINIAI RODIKLIAI	
Pavadinimas	Mato vnt.
Sklypo plotas	m ²
Sklypo užstatymo intensyvumas	%
Sklypo užstatymo tankis	%

STATINIŲ EKSPLIKACIJA	
Numeris	Pavadinimas
01	Vandens tiekimo siurblinė su vandens ėmkla
02	Vandentekio tinklai
03	Privaziavimo kelias
04	Centrinis stadionas

SUTARTINIAI ŽYMEJIMAI	
Žymuo	Pavadinimas
—	Sklypo riba
01	Statinio eksplikacijos numeris
▭	Naujai projektuojamas pastatas
◀	Įėjimai į pastatą
←	Ivažiavimas į sklypą
▨	Projektuojamas sutankintos skaldos privažiavimas
▨	Projektuojama betoninių trinkelų dangą
▨	Natūrali sportinė veja

AUKŠČIŲ PLANO SUTARTINIAI ŽYMEJIMAI	
Žymuo	Pavadinimas
±65.20	Projektuojamo pastato nulinė grindų lygio altitudė
±67.53	Projektuojami aukščiai

TINKLŲ SUTARTINIAI ŽYMEJIMAI	
—	projektuojama suspausto oro linija
—	projektuojama laistymo vandentekio linija
z.p. / v.d.	žemės paviršiaus altitudė / vamzdžio dugno altitudė
—	projektuojamas valkymo kabelis apsauginiame vamzdyje
—	projektuojamas 0,4 kV kabelis apsauginiame vamzdyje
—	projektuojamas giluminis žemėjimo kontūras

3,5m pločio, 103m ilgio sutankintos skaldos privažiavimas (viso 530 kv.m.)

APTARNAVIMO IR PRIEDGAISRINIŲ AUTOMOBILIŲ APSISUKIMO AIKĖTELĖ 12,5 x 12,5
4400-3142-2821

LAISTYMO VANDENS SIURBLINĖ
±60.00=150.30

"A" VANDENS PAĖMIMO VIETA
X=6164779.05
Y=652463.73

IRKLAIVIMO BAZĖS ĄRENGIMO VISAGINIO ĄPĖRO PAKRANTĖJE STATYBOS PROJEKTO SPRENDINIAI
4400-4510-0785

- Pastabos:
1. Projektas turi būti nagrinėjamas kompleksiskai kaip vientisas dokumentas, neatsiejant grafines ir tekstines dalies.
 2. Susikirtimus su esamais tinklais ir esamų inžinerinių tinklų ir šulinį altitudes tikslinti DP eigoje.
 3. Esamus elektros, ryšio kabelius, susikirtimuose su projektuojamais tinklais, montuoti į apsauginius deklius.
 4. Prieš pradėdamas statybos darbus, pasitikslinti esamų inžinerinių komunikacijų padėtį ir altitudes. Tinklų apsaugos zonoje, darbus vykdyti išskirtus tinklų eksploatuojančios organizacijos atstovų.
 5. Brėžinį žiūr. kartu su brėž. -01-TP-T-B-01, -02-VP-T-B-01.

0	2020-05-05	Statybos leidimui	Laidos statusas. Keitimo priežastis (jei taikoma)
Laida	Išleidimo data		
Kval. patv. dok. Nr.	UAB "PATVANKA"		Statinio projekto pavadinimas: Centrinio stadiono futbolo aikštės Parko g. 2C, Visaginė, laistymo sistemos statybos ir stadiono dangos keitimo projektas
			Statinio numeris ir pavadinimas:
12930	PV	G.Kemzūra	
3739	VN PDV	I.Nėniūtė	Dokumento pavadinimas: INŽINERINIŲ TINKLŲ SUVESTINIS PLANAS, M1:500
3865	E PDV	V.Poderys	LADA 0
LT	Statytojas ir (arba) užsakovas: Visagino savivaldybės administracija, (kodas 188711925)	Dokumento žymuo: 19-47-XX-TP-ITS-B-01	LAPAS LAPŲ 1 1

TECHNINĖ PROJEKTAVIMO UŽDUOTIS
ELEKTROTECHNIKOS IR PROCESO VALDYMO, BEI INFORMAVIMO DALIMS
PARENGTI

Projektas: „Centrinio stadiono futbolo aikštės Parko g. 2C, Visagine, laistymo sistemos statybos ir stadiono dangos keitimo projektas“.

Statybos adresas: Parko g. 2C, Visaginas

Sklypo unikalus Nr.: 4400-2137-6782

Žemės sklypo kadastro Nr.: 4583/0002:154

Žemės sklypo naudojimo būdas: Sporto paskirties teritorijos

Nr. 19-47

Projekto užsakovas: Visagino savivaldybės administracija (kodas 188711925)

Projekto užsakovas: Visagino savivaldybės administracija (kodas 188711925)

Projekto etapas: Techninis projektas (TP)

Statybos etapai (eilės) – vienas.

Parengti statinio „Vandens tiekimo siurblinė su vandens ėmykla“ projekto elektrotechnikos ir procesų valdymo ir informavimo dalis.

Projektuojami elektros energijos vartotojai:

1. Panardinami giluminiai laistymo siurblinės siurbliai – 2vnt. po 7,5kW (vienas siurblys darbinis, kitas rezervinis, numatyti galimybę montuoti perspektyvinį siurblį),
2. Elektrinė sklendė ant vandens tiekimo vamzdyno (praplovimui) – 1vnt.,
3. Siurblinės pastato apšvietimas,
4. Elektromagnetinis debitomatis tiekiamo vandens apskaitai,
5. Laistymo sistemos valdiklis,
6. Suspausto oro tiekimo kompresorius.

Proceso valdymas:

1. Panardinami laistymo siurblinės siurbliai valdomi pagal laistymo vandentiekio sistemos valdiklio signalą, avarinis jų stabdymas esant žemam vandens lygiui siurblinės rezervuare.
2. Suspausto oro kompresorius valdomas priklausomai nuo oro slėgio resyveryje.
3. Elektrinė sklendė (ventilis) atidaromas/uždaromas pagal užduotus laiko intervalus.

Informacijos ir kitų signalų perdavimas – perduodamas tik avarinis (sutrikimų) signalas Visagino sporto centro operatoriui.

Užduotis detalizuojama ir tikslinama projektavimo eigoje.


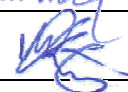





Parengė – technologijos dalies PDV I.Nėniūtė



Projekto vadovas G.Kemzūra



STATINIO PROJEKTO DALIŲ VADOVŲ SĄRAŠAS IR SPRENDINIŲ SUDERINIMO LAPAS

Eil. Nr.	Projekto dalis	Projekto dalies vadovas	Sprendiniai suderinti (parašas)
1.	Bendroji dalis	PV Gediminas Kemzūra Atestato Nr. 12930	
2.	Sklypo plano dalis	PDV Marius Kemzūra Atestato Nr. A2043	
3.	Konstrukcijų dalis	PDV Jolanta Poderienė Atestato Nr. 21100	
4.	Vandentiekio tinklai ir siurblinės technologijos dalis	PDV Irena Nėniūtė Atestato Nr. 3739	
5.	Elektrotechnikos dalis	PDV Vytautas Poderys Atestato Nr. 3865	
6.	Procesų valdymo ir automatizacijos dalis	PDV Vytautas Poderys Atestato Nr. 3865	
7.	Pasirengimo statybai ir statybos darbų organizavimo dalis	PDV Gediminas Kemzūra Atestato Nr. 24020	

0	2020-06	SLD gauti		
LAIDA	IŠLEIDIMO DATA	LAIDOS STATUSAS. KEITIMO PRIEŽASTIS (JEI TAIKOMA)		
KVAL. PATV. DOK. NR.	UAB „PATVANKA“			Centrinio stadiono futbolo aikštės Parko g. 2C, Visagine, laistymo sistemos statybos ir stadiono dangos keitimo projektas
	PAREIGOS	VARDAS, PAVARDĖ	PARAŠAS	
12930	PV	Gediminas Kemzūra		
				DOKUMENTO PAVADINIMAS
				STATINIO PROJEKTO DALIŲ VADOVŲ SĄRAŠAS IR SPRENDINIŲ SUDERINIMO LAPAS
				LAIDA
				0
lt	STATYTOJAS IR (ARBA) UŽSAKOVAS			DOKUMENTO ŽYMUO
	Visagino savivaldybės administracija (kodas 188711925)			
				LAPAS
				LAPŲ
				19-47-TDP.SSL
				1
				1